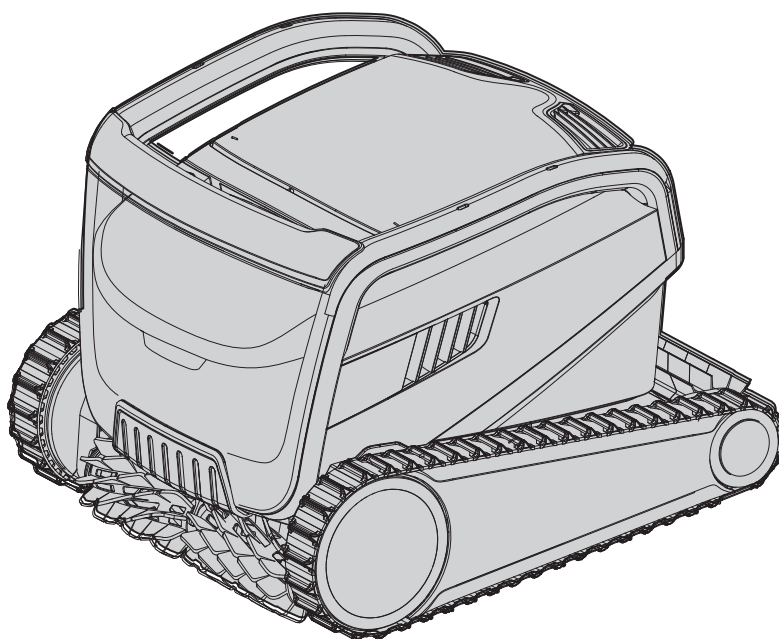


M600 / ZENIT 60 / ACTIVE X6 / ACTIVE ULTIMATE

Maytronics Robot nettoyeur de piscine

FR

Mode d'emploi



FR

Robot nettoyeur de piscine M600 / ZENIT 60 / ACTIVE X6 / ACTIVE ULTIMATE

Mode d'emploi

Table des matières

1. INTRODUCTION	2
2. SPÉCIFICATIONS	2
3. AVERTISSEMENTS ET PRÉCAUTIONS	2
3.1 Conditions de l'eau	3
3.2 Important : Configuration du Wi-Fi®.....	3
4. PIÈCES DU ROBOT NETTOYEUR DE PISCINE.....	4
5. UTILISATION DU ROBOT NETTOYEUR DE PISCINE.....	5
5.1 Configuration	5
5.2 Placement du robot nettoyeur dans la piscine	6
5.3 Connexion du robot à votre appareil intelligent (téléphone ou tablette).....	6
5.4 Fonctionnement du robot sans utiliser d'appareil intelligent.....	7
5.5 Utilisation de l'alimentation électrique	8
5.6 Voyants lumineux du robot.....	8
5.7 Retrait du robot nettoyeur de la piscine.....	9
6. ENTRETIEN ET MAINTENANCE	10
6.1 Nettoyage après utilisation : retrait et nettoyage du panier de filtration double.....	10
6.2 Nettoyage périodique des filtres : recommandé au moins une fois par mois	11
6.3 Nettoyage de l'hélice	12
6.4 Maintenance générale périodique : recommandée au moins une fois par semaine.....	13
7. ENTREPOSAGE HORS SAISON	14
8. DEPANNAGE.....	15

Robot nettoyeur de piscine

M600 / ZENIT 60 / ACTIVE X6 / ACTIVE ULTIMATE

Mode d'emploi

1. INTRODUCTION

Merci d'avoir acheté un robot nettoyeur de piscine Maytronics. Nous sommes convaincus que votre robot nettoyeur de piscine Maytronics vous fournira un nettoyage de piscine fiable, pratique et économique qui améliorera l'hygiène de votre piscine. Les robots nettoyeurs de piscine de Maytronics offrent des technologies de nettoyage avancées, une facilité d'utilisation exceptionnelle, des performances longue durée et un entretien facile. Toute la famille profitera de votre piscine en toute confiance, sachant qu'elle est parfaitement propre.

2. SPÉCIFICATIONS

Protection moteur : IP 68
Profondeur minimale : 0,80m / 2,64ft
Profondeur maximale : 5m / 16,4ft

Alimentation électrique numérique

Entrée : 100-240V / 50-60Hz 2A
Sortie : <30 VDC
IP 54

3. AVERTISSEMENTS ET PRÉCAUTIONS

INSTRUCTIONS DE SÉCURITÉ IMPORTANTES

LISEZ ET SUIVEZ TOUTES LES INSTRUCTIONS

Veillez suivre strictement les AVERTISSEMENTS suivants :



AVERTISSEMENT

Sortez le robot nettoyeur de la piscine avant de permettre aux nageurs d'y entrer.



AVERTISSEMENT

Lorsque vous examinez le robot nettoyeur de piscine, débranchez-le de l'alimentation électrique principale.



AVERTISSEMENT

Veillez à ce que les enfants ne tentent pas d'atteindre le robot nettoyeur de piscine lorsqu'il fonctionne.



AVERTISSEMENT

Gardez le robot nettoyeur de piscine hors de portée des enfants ou des personnes dont les capacités physiques, sensorielles ou mentales sont réduites ou qui manquent d'expérience et de connaissances, sauf si celles-ci sont sous surveillance ou à moins qu'elles aient reçu des instructions.



AVERTISSEMENT

Seul un câble d'alimentation original doit être utilisé, à tous moments. En cas de besoin, il doit être remplacé par un technicien certifié du robot nettoyeur de piscine pour éviter tout danger.



AVERTISSEMENT

L'unité doit être raccordée uniquement à un circuit électrique protégé par un disjoncteur différentiel de fuite à la terre (DDFT). Ce DDFT doit être testé régulièrement. Pour tester le DDFT, appuyez sur le bouton de test. Le DDFT doit couper l'électricité. Appuyez sur le bouton de réinitialisation. Le courant doit être rétabli. Si le DDFT ne fonctionne pas de cette manière, il est défectueux. Si le DDFT interrompt l'alimentation de l'unité d'alimentation sans que le bouton de test soit enfoncé, un courant à la terre peut circuler, indiquant la possibilité d'un choc électrique. N'utilisez pas le bloc d'alimentation. Débranchez l'unité d'alimentation et contactez le fabricant pour obtenir de l'aide.



AVERTISSEMENT

Pour réduire le risque d'électrocution, remplacez immédiatement le cordon endommagé. N'utilisez pas de rallonge pour raccorder l'unité à l'alimentation électrique. Fournissez une prise bien située.

Veillez vous assurer que les PRÉCAUTIONS suivantes sont appliquées :



PRÉCAUTION

L'opérateur doit garder les mains éloignées du mécanisme de la courroie de transmission.



PRÉCAUTION

Placez le Caddy et l'alimentation électrique à au moins 12ft / 3,5m du bord de la piscine durant le fonctionnement.



PRÉCAUTION

Pour une protection continue contre un choc électrique possible, l'unité d'alimentation électrique doit être installée à au moins 4" / 11cm au-dessus du sol.



PRÉCAUTION

Lorsque vous soulevez le robot nettoyeur de piscine, soyez prudent pour éviter les blessures au dos.



PRÉCAUTION

Ne pas enterrer le cordon : localisez le cordon de façon à éviter les dégâts causés par des tondeuses à gazon, des taille-bordures et autres équipements.



PRÉCAUTION

Ce robot doit être utilisé dans les piscines installées de manière permanente. Ne pas utiliser dans des piscines stockables. Une piscine installée en permanence est construite dans ou sur le sol ou dans un bâtiment de telle sorte qu'elle ne puisse pas être facilement démontée pour son stockage et réassemblée pour retrouver son état d'origine.

3.1 Conditions de l'eau

Utilisez le robot nettoyeur de piscine dans les conditions d'eau suivantes :

Chlore	Maximum 4 ppm
pH	7,0-7,8
Température	6-34°C / 43-93°F
NaCl	Maximum 5000 ppm

3.2 Important : Configuration du Wi-Fi®

Pour profiter des conseils, des mises à jour de produits et d'une communication avec l'équipe de soutien de Dolphin, vous devez être connecté au Wi-Fi®.

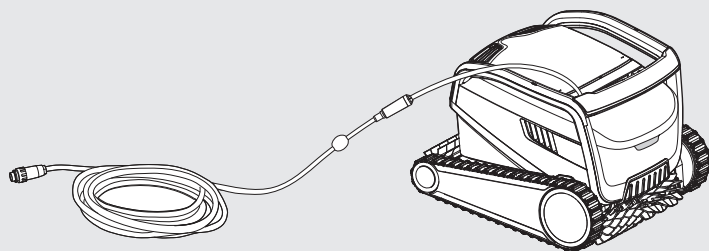
Veillez vous assurer d'avoir ce qui suit :

1. Votre réseau Wi-Fi® domestique couvre la zone de la piscine.
 2. La force de signal de votre routeur Wi-Fi® est suffisante à proximité de l'emplacement de l'alimentation électrique.
 3. Assurez-vous que votre appareil intelligent (téléphone ou tablette) a une connexion Wi-Fi®.
- In case you have a weak signal strength, please use a Wi-Fi® extender.

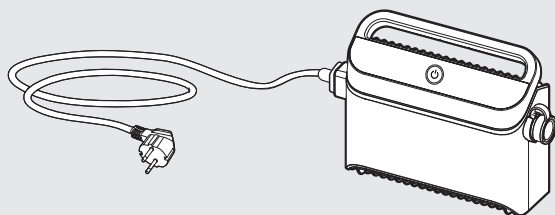
Remarque : L'alimentation électrique du robot ne prend en charge que la fréquence Wi-Fi® 2.4GHz.

4. PIÈCES DU ROBOT NETTOYEUR DE PISCINE

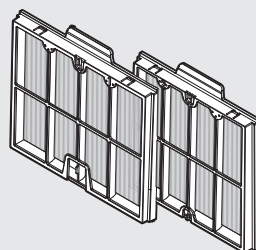
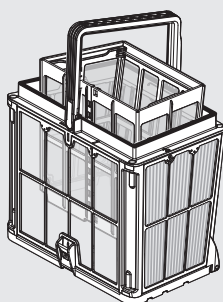
► Robot nettoyeur de piscine



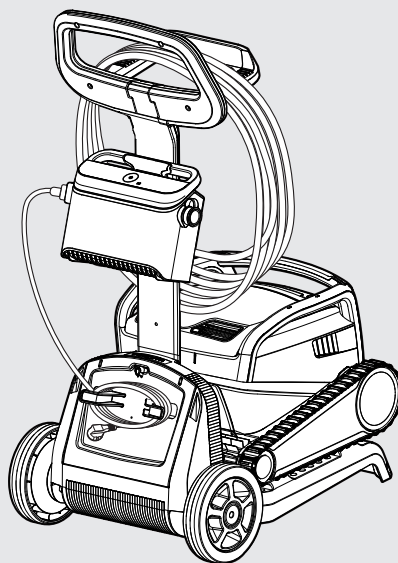
► Alimentation électrique



► Filtration



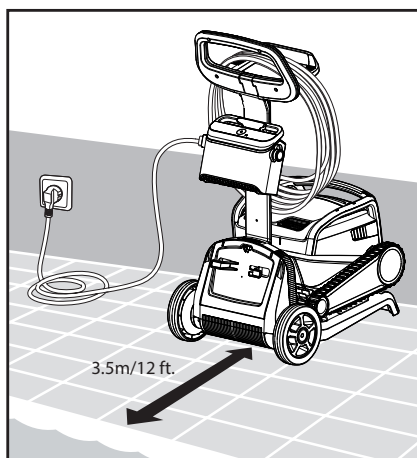
► Kit Caddy



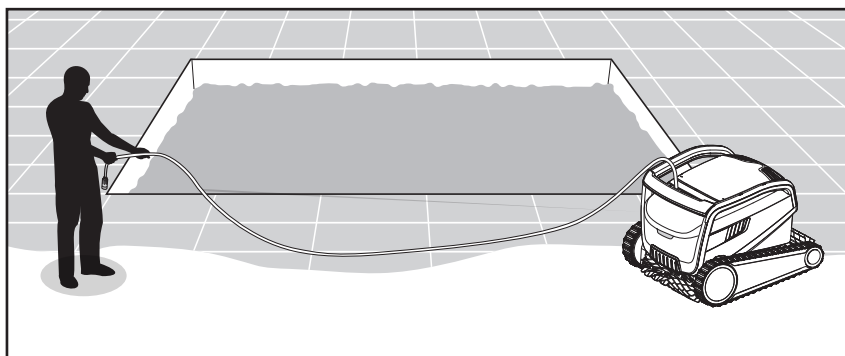
5. UTILISATION DU ROBOT NETTOYEUR DE PISCINE

5.1 Configuration

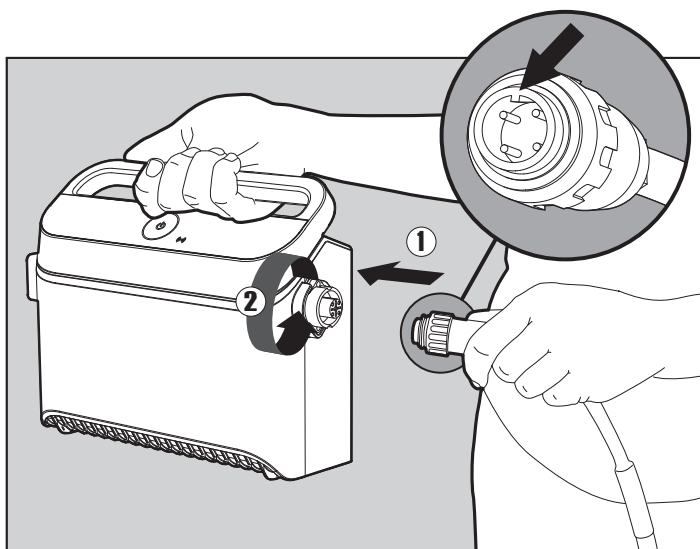
Avant d'utiliser le robot nettoyeur de piscine pour la première fois, suivez les étapes suivantes :



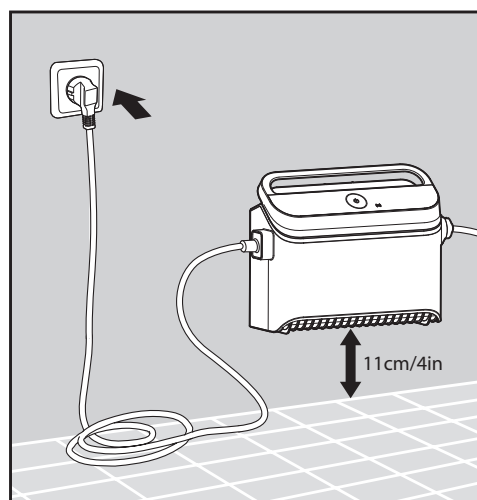
5.1.1 Placez l'alimentation électrique plus ou moins au milieu du long côté de la piscine, à une distance de 3,5 m/12ft.



5.1.2 Déroulez le câble et tendez-le complètement pour éviter les entortillements.



5.1.3 Raccordez le câble flottant à l'alimentation électrique : insérez le câble avec le cran sur le connecteur (1), aligné sur la rainure dans la prise de l'alimentation électrique, et tournez dans le sens des aiguilles d'une montre (2).



5.1.4 Branchez l'alimentation électrique et laissez-la en position OFF (éteinte).



5.2 Placement du robot nettoyeur dans la piscine



5.2.1 Placez le robot nettoyeur dans la piscine. Lâchez-le et laissez-le couler jusqu'au fond de la piscine. Veillez à ce que le câble flottant ne soit pas confronté à des obstacles.

5.3 Connecting the robot to your smart device (Phone or tablet)

Please follow these simple steps:

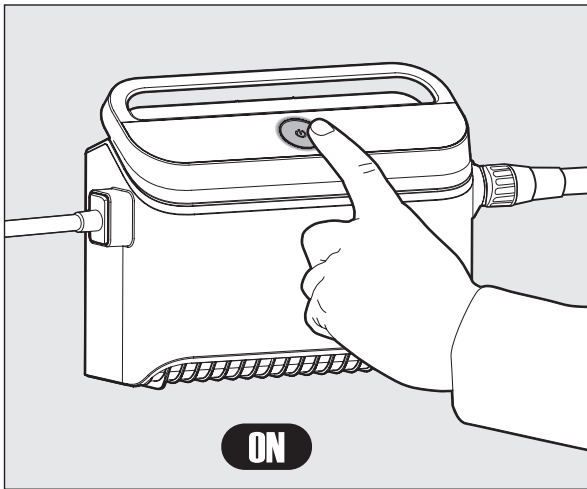
1. Download the "New MyDolphin™" App to your smart device (phone or tablet) from Google Play  or the App Store .
2. Activate Bluetooth® and Wi-Fi® on your smart device (phone or tablet).
3. During the initial connection to the robot, the smart device must be connected to your home Wi-Fi® network (Please see section 3.2).
4. Activate the "New MyDolphin™" App on your smart device.
5. Scan the QR code on the side of the power supply, and follow the instructions.

After completing the set-up, you will have access to advanced features, troubleshooting tips, and additional programming options.

5.4 Fonctionnement du robot sans utiliser d'appareil intelligent

Appuyez sur le bouton marche pour allumer le robot (ON).

Le robot nettoyeur de piscine fonctionnera maintenant jusqu'à la fin du cycle de nettoyage



5.5 Utilisation de l'alimentation électrique

Votre alimentation électrique est conçue pour vous fournir les fonctionnalités les plus avancées et améliorer ainsi votre expérience.

- Un seul bouton On/Off pour une utilisation facile.
- Des indicateurs LED pour les fonctionnalités avancées.

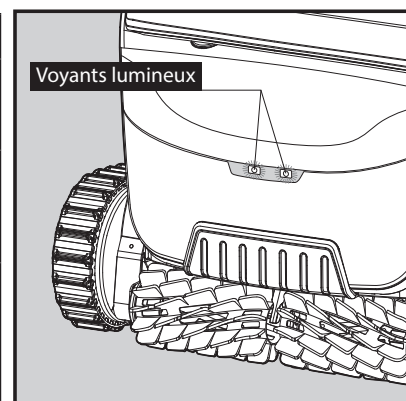


Table des indicateurs LED :

Écran de voyants lumineux	Signification
Le cercle bleu clignote 4 fois	A lieu après le branchement de l'alimentation électrique dans la prise de courant
Le voyant de connexion bleu est constant	Bluetooth® est connecté
Les voyants de connexion vert et bleu clignotent alternativement	Le processus de couplage est en cours
Le voyant de connexion vert est allumé	Wi-Fi® est connecté au réseau domestique

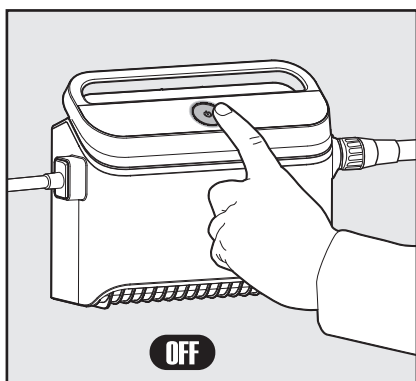
5.6 Voyants lumineux du robot

Voyant	Indication
Clignotement bleu	Fonctionnement normal du robot nettoyeur de piscine
Clignotement vert	La télécommande ou le smartphone communique avec le robot nettoyeur de piscine
Rouge constant	Erreur de robot. Consultez la section Dépannage pour les solutions. Si aucune des solutions proposées ne résout le problème, contactez votre revendeur pour une vérification du robot nettoyeur de piscine



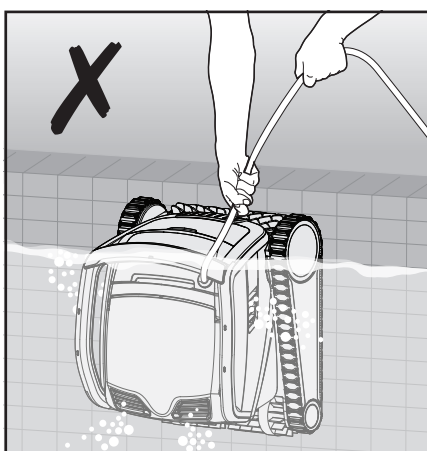
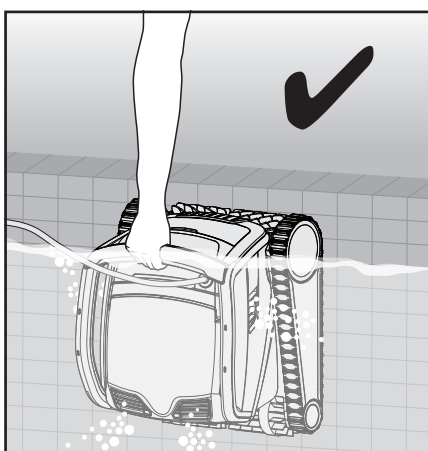
5.6.1 Voyants lumineux

5.7 Retrait du robot nettoyeur de la piscine



Éteignez (OFF) et débranchez l'alimentation électrique.

5.7.1

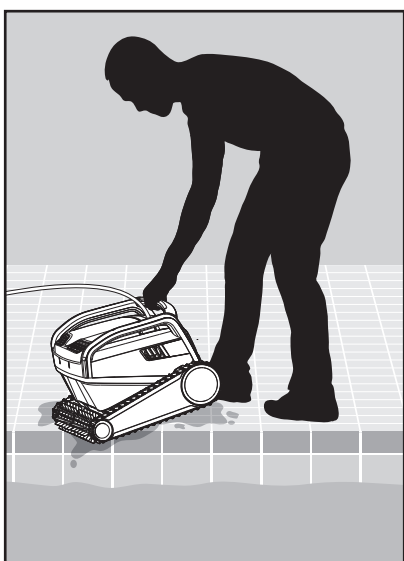


5.7.2

Utilisez le câble flottant pour tirer le robot nettoyeur de piscine vers le côté de la piscine. Utilisez la poignée pour retirer le robot de la piscine.



NE SORTEZ PAS LE ROBOT NETTOYEUR DE LA PISCINE EN VOUS AIDANT DU CÂBLE.



5.7.3

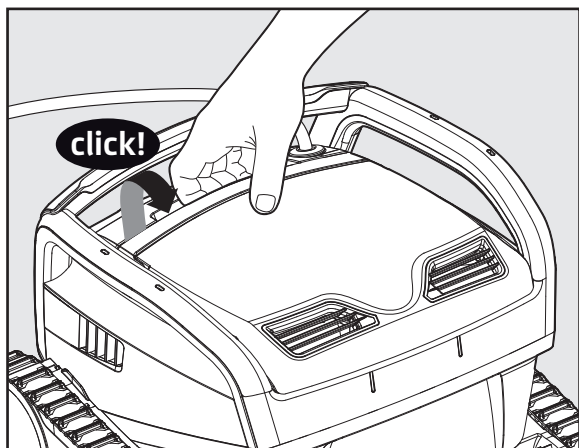
Déposez le robot nettoyeur de piscine sur le bord de la piscine et laissez l'eau s'écouler.

6. ENTRETIEN ET MAINTENANCE

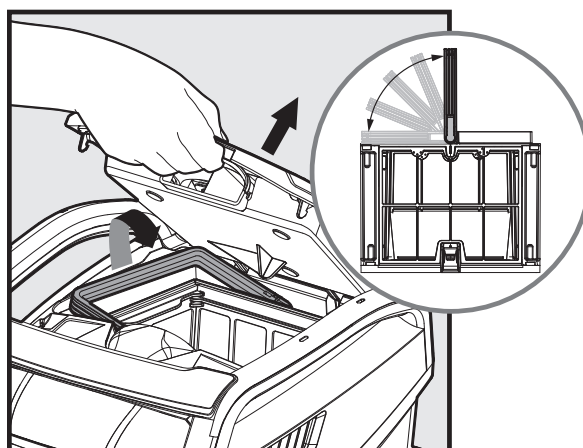
 Assurez-vous que l'alimentation électrique est coupée et débranchée.

Nous vous recommandons vivement de nettoyer le panier de filtration après chaque cycle de nettoyage.
Remarque : Ne laissez pas les panneaux de filtration sécher avant leur nettoyage.

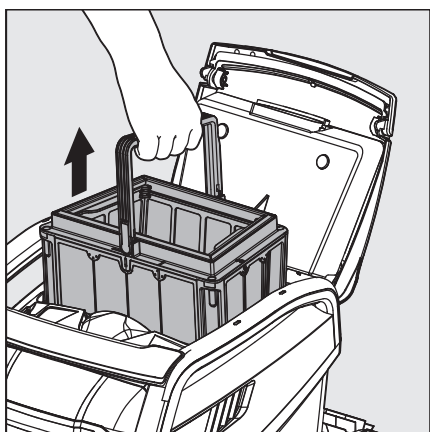
6.1 Nettoyage après utilisation : retrait et nettoyage du panier de filtration double



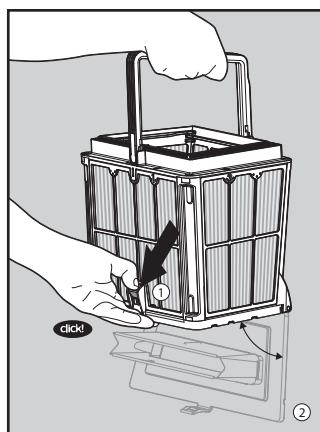
6.1.1 Ouvrez le couvercle du filtre.



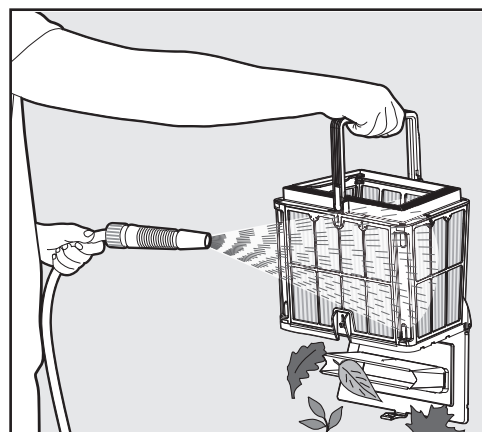
6.1.2 Lors de l'ouverture du couvercle du filtre, la poignée monte indépendamment.



6.1.3 Soulevez le panier.



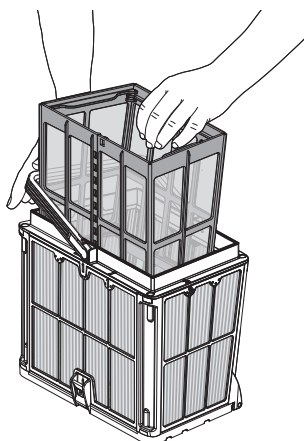
6.1.4 Ouvrez le loquet pour libérer la plaque du dessous.



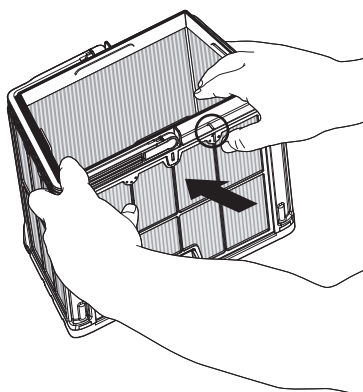
6.1.5 Nettoyez le panier de filtration avec un tuyau d'arrosage.

6.2 Nettoyage périodique des filtres : recommandé au moins une fois par mois

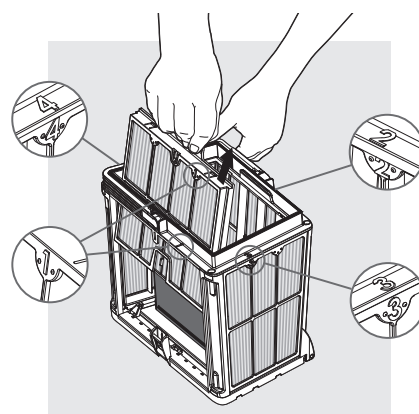
Démontez les 4 panneaux filtrants ultra fins du panier extérieur en suivant les étapes suivantes :



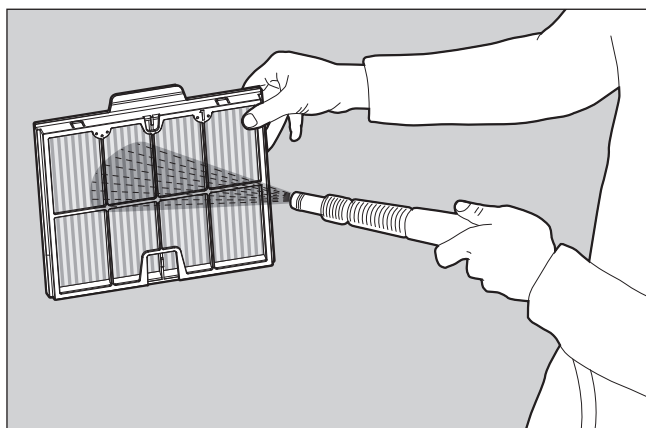
6.2.1 Abaissez la poignée pour retirer le panier filet interne.



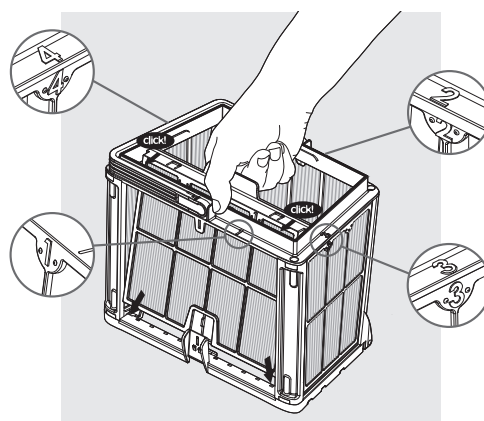
6.2.2 Démontez les panneaux : commencez en appuyant sur le panneau 1, en vous servant de vos pouces.



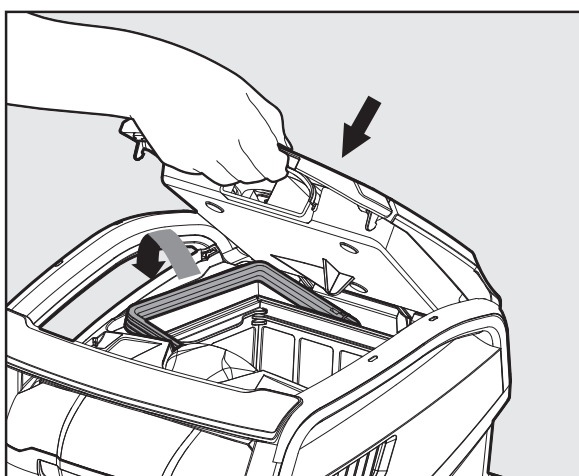
6.2.3 Continuez à démonter les panneaux dans l'ordre : 2 → 3 → 4.



6.2.4 Nettoyez les panneaux filtrants avec un tuyau d'arrosage.



6.2.5 Remontez les panneaux filtrants en respectant l'ordre suivant : Panneau 4 → 3 → 2 → 1.



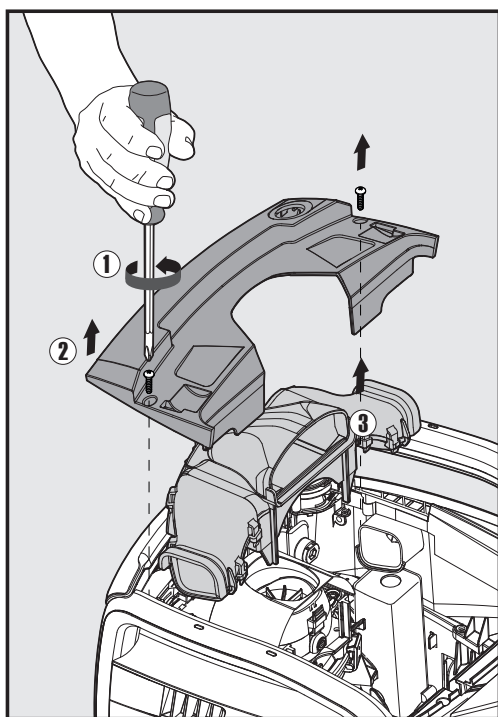
6.2.6 Introduisez le panier de filtration propre et fermez le couvercle du filtre.

6.3 Nettoyage de l'hélice

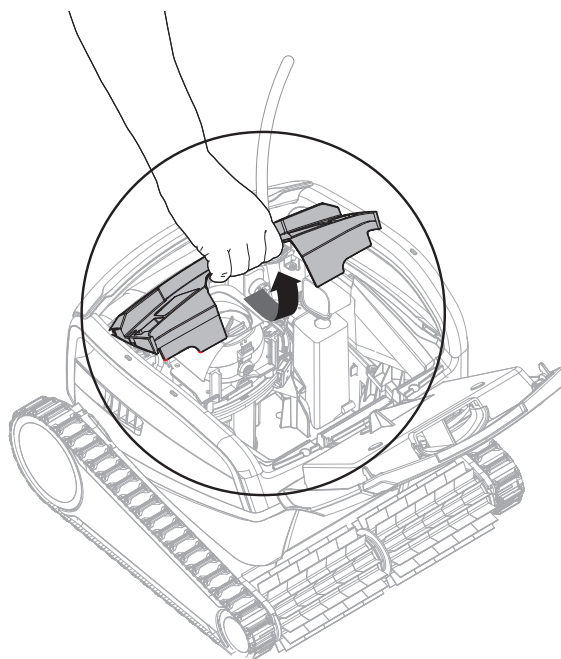
Si vous remarquez des débris coincés dans l'hélice :

 Assurez-vous que l'alimentation électrique est coupée et débranchée.

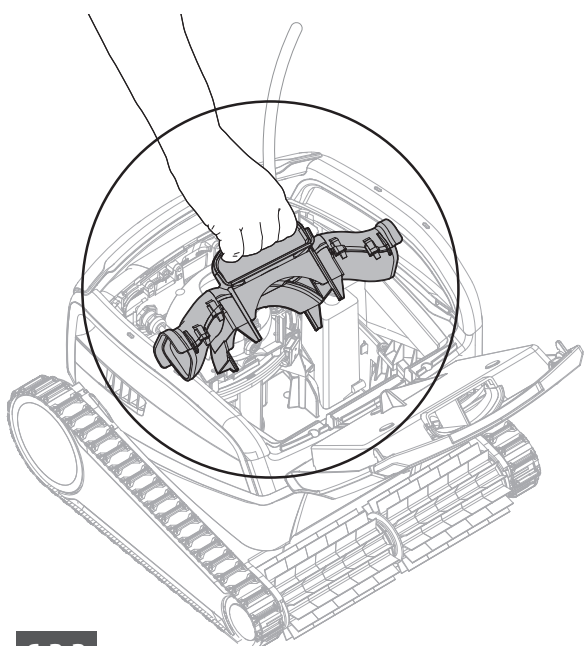
Nettoyez les débris coincés dans l'orifice de l'hélice, en suivant les étapes suivantes :



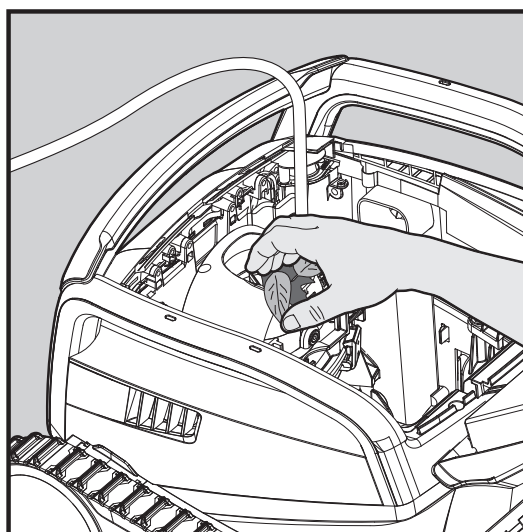
6.3.1



6.3.2

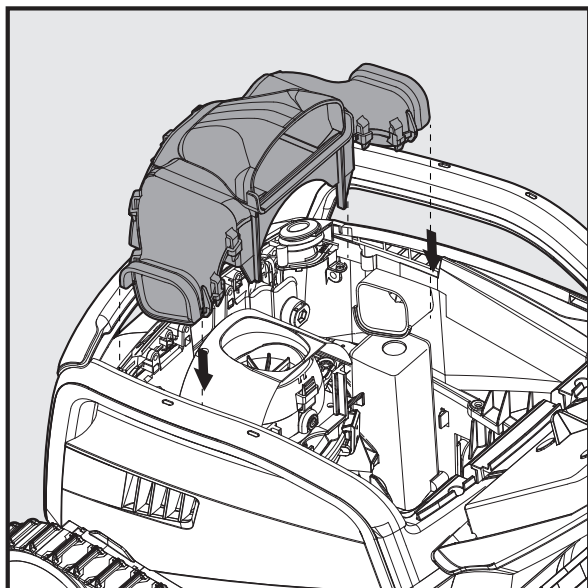


6.3.3

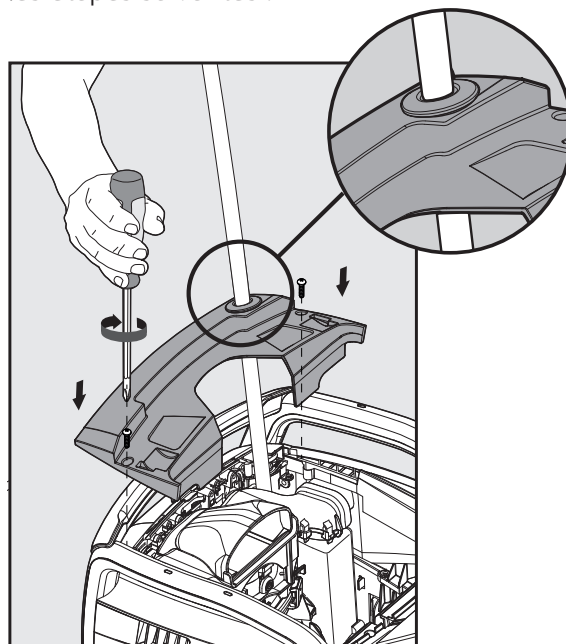


6.3.4

Montez le compartiment de l'hélice en effectuant les étapes suivantes :



6.3.5



6.3.6

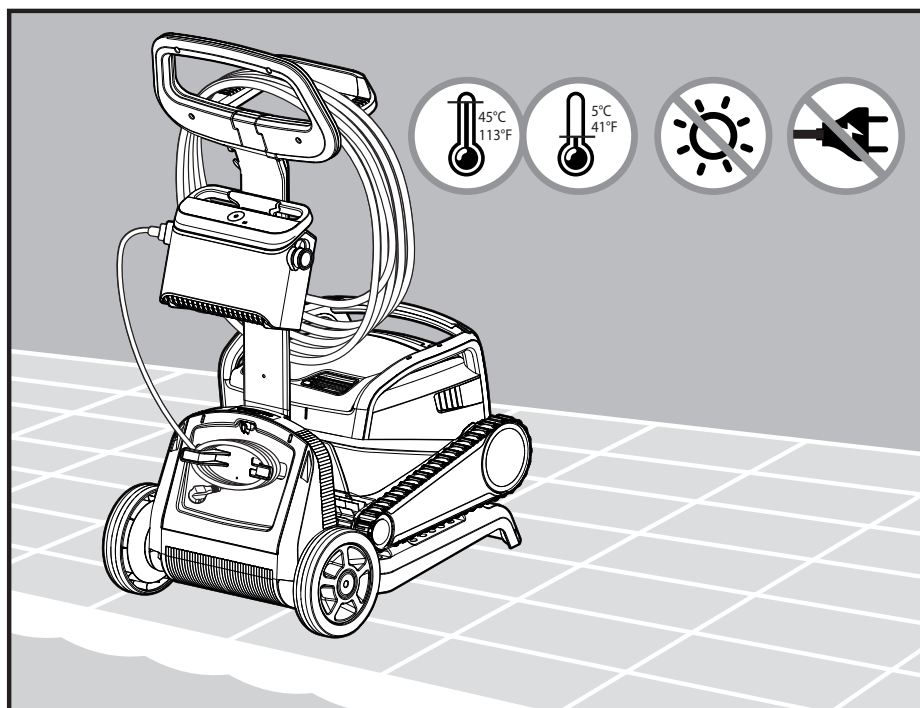
6.4 Maintenance générale périodique : recommandée au moins une fois par semaine

- Lorsque le câble est mouillé, étendez-le bien à plat et droit et laissez-le sécher pendant au moins cinq heures pour éviter de tordre le câble.
- Nettoyez le robot nettoyeur de piscine à l'eau fraîche pour réduire les dommages causés par les produits chimiques présents dans l'eau de la piscine.

7. ENTREPOSAGE HORS SAISON

Si le robot nettoyeur de piscine n'est pas utilisé pendant une longue période, effectuez les étapes d'entreposage suivantes :

- Vérifiez qu'il ne reste pas d'eau dans le robot nettoyeur de piscine.
- Nettoyez soigneusement le panier et les panneaux de filtration et remettez-les en place.
- Roulez le câble en évitant qu'il ne s'entremêle.
- Entrez le robot nettoyeur de piscine dans une zone protégée à l'abri du soleil / de la pluie/ du gel, à une température entre 5°-45°C / 41°-113°F.



8. DÉPANNAGE

Si les solutions suggérées ne résolvent pas le problème, veuillez contacter votre revendeur ou centre de service.

Symptôme	Cause possible	Mesure corrective
L'alimentation électrique ou le voyant DEL de l'interrupteur ne fonctionne pas.	<ul style="list-style-type: none"> Il n'y a pas de courant dans la prise électrique murale. L'alimentation électrique n'est pas allumée (ON). Le câble électrique n'est pas correctement branché à la prise de courant. Le disjoncteur de fuite à la terre est sur OFF (fermé). 	<ul style="list-style-type: none"> Vérifiez qu'il y a du courant dans la prise électrique murale. Vérifiez que l'alimentation électrique est branchée et allumée (ON). Vérifiez que le câble d'alimentation est bien branché à fond dans l'alimentation électrique. Coupez l'alimentation électrique (OFF). Patientez 30 secondes, puis rallumez.
Le robot nettoyeur de piscine NE bouge PAS.	<ul style="list-style-type: none"> Le câble flottant n'est pas correctement raccordé à la prise de courant. Un obstacle bloque l'hélice, les rails ou les roues. 	<ul style="list-style-type: none"> Vérifiez que le câble flottant est correctement raccordé à l'alimentation électrique. Débranchez l'alimentation électrique. Ouvrez le couvercle de l'hélice et vérifiez que rien n'est piégé dans l'hélice. Vérifiez que rien ne bloque les rails ou les roues.
Le robot nettoyeur de piscine bouge en cercles.	<ul style="list-style-type: none"> Panier de filtration encrassé. Débris coincés dans le logement de l'hélice ou dans le couvercle de l'hélice. Alimentation électrique mal positionnée. L'accumulation d'algues ou l'eau de la piscine ne répond pas aux spécifications 	<ul style="list-style-type: none"> Nettoyez le panier de filtration. Retirez les débris coincés dans le logement de l'hélice ou dans le couvercle de l'hélice (voir illustrations 6.3.5 à 6.3.6). Mettez l'alimentation électrique dans une position permettant au robot nettoyeur de piscine d'atteindre librement toutes la zone de la piscine. Corrigez l'état de la piscine et de l'eau.
Le robot nettoyeur de piscine ne tourne pas ou évolue dans une direction seulement.	<ul style="list-style-type: none"> Débris coincés dans le logement de l'hélice ou dans le couvercle de l'hélice. 	<ul style="list-style-type: none"> Retirez les débris coincés dans le logement de l'hélice ou dans le couvercle de l'hélice (voir illustrations 6.3.5 à 6.3.6).
Le robot nettoyeur de piscine bouge mais ne nettoie pas la piscine.	<ul style="list-style-type: none"> Panier de filtration encrassé. Débris coincés dans le logement de l'hélice ou dans le couvercle de l'hélice. 	<ul style="list-style-type: none"> Nettoyez le panier de filtration. Retirez les débris coincés dans le logement de l'hélice ou dans le couvercle de l'hélice (voir illustrations 6.3.5 à 6.3.6).
Le robot nettoyeur de piscine ne nettoie qu'une partie de la piscine.	<ul style="list-style-type: none"> Câble d'alimentation électrique mal positionné. Le câble flottant libéré est insuffisant pour le bon fonctionnement du robot nettoyeur de piscine 	<ul style="list-style-type: none"> Placez l'alimentation électrique dans une position permettant au robot nettoyeur de piscine d'atteindre librement toute la zone de la piscine, tout en vérifiant une distance minimale de la piscine de 3,5 m / 12ft et une hauteur minimale au-dessus du sol de 11 cm / 4" . Vérifiez que le câble flottant dispose de suffisamment de mou pour que le robot nettoyeur de piscine puisse atteindre toute la piscine. Nettoyez le panier de filtration.
Le câble flottant est entortillé.	<ul style="list-style-type: none"> Panier de filtration encrassé. Débris coincés dans le logement de l'hélice ou dans le couvercle de l'hélice. 	<ul style="list-style-type: none"> Nettoyez le panier de filtration. Retirez les débris coincés dans le logement de l'hélice ou dans le couvercle de l'hélice (voir illustrations 6.3.5 à 6.3.6). Pour éliminer les entremêlements, tirez complètement le câble flottant et laissez-le sécher au soleil pendant au moins une journée.
Le robot nettoyeur de piscine ne grimpe pas sur les parois.	<ul style="list-style-type: none"> Panier de filtration encrassé. Algues sur les parois. Niveau de pH inadapté. Débris coincés dans le logement de l'hélice ou dans le couvercle de l'hélice. 	<ul style="list-style-type: none"> Nettoyez le panier de filtration. Vérifiez la concentration des produits chimiques dans l'eau. Des quantités inappropriées peuvent favoriser la croissance d'algues ou rendre les parois glissantes. Dans un tel cas, ajuster les concentrations et brossez les parois. Retirez les débris coincés dans le logement de l'hélice ou dans le couvercle de l'hélice (voir illustrations 6.3.5 à 6.3.6).